

## 一、技术参数

测量范围：0-200mm, 0-250mm, 0-300mm, 0-400mm, 0-500mm,  
0-600mm, 0-650mm

模拟信号：电阻型0-5K、0-10K；电压型0-5V、0-10V；  
电流型4-20mA（2线制）

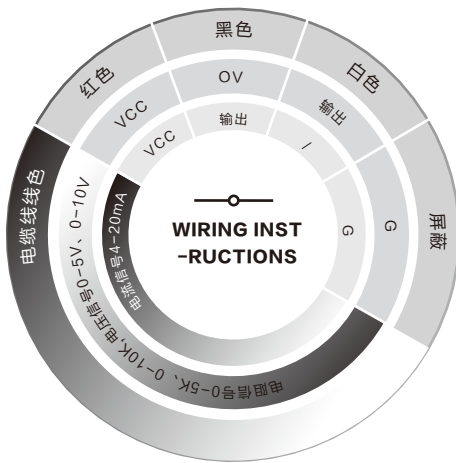
供电电压：电阻信号 is 5~30V，电压0-5V信号 is 5V、12V  
电压0-10V信号、电流4-20mA信号 is 24V

线性精度：标准0.25%FS 可选0.1%FS

重复精度：0.01%



## 二、接线说明



分辨率：无限小

重复精度：0.01%

工作温度：-30℃...+90℃

重量：约0.25kg

最大往复速度：600mm/S

拉线绳每圈长度：40mm, 50mm, 60mm

抗震动：10Hz ~ 1500Hz, 10g

拉线绳材料：进口涂塑钢丝绳0.6mm

拉线盒外壳材料：铝合金表面喷砂氧化

防护等级：IP54

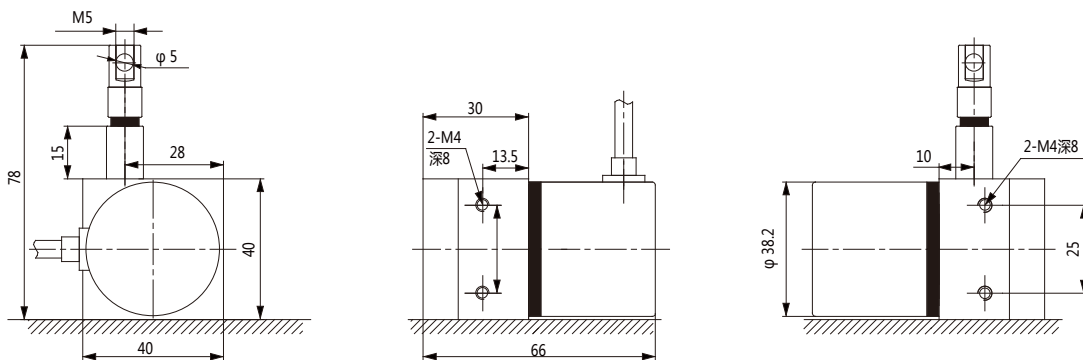
弹簧回复力：4N

拉线盒使用寿命：大于200万次往复循环（使用寿命取决于负荷类型。影响因素包括：环境条件、安装情况、所使用的测量范围、移动速度以及加速度。）

## 三、选型指南 XTHA40M-0.6V10D4-2G1A

0.6测量行程	<input type="checkbox"/> 0.2: 0-200mm <input type="checkbox"/> 0.25: 0-250mm <input type="checkbox"/> 0.3: 0-300mm <input type="checkbox"/> 0.4: 0-400mm <input type="checkbox"/> 0.5: 0-500mm <input type="checkbox"/> 0.6: 0-600mm <input type="checkbox"/> 0.65: 0-650mm
V10输出信号	<input type="checkbox"/> R05: 0-5K <input type="checkbox"/> R10: 0-10K <input type="checkbox"/> V05: 0-5V <input type="checkbox"/> V10: 0-10V <input type="checkbox"/> A420: 4-20mA (2线制)
D4工作电压	<input type="checkbox"/> D1: 5~30V <input type="checkbox"/> D2: 5V <input type="checkbox"/> D3: 12V <input type="checkbox"/> D4: 24V
2G电缆线长度方向	<input type="checkbox"/> 2G: 2米电缆线侧出 <input type="checkbox"/> 2E: 2米电缆线后出 <input type="checkbox"/> 电缆线标配2M, 长度可选
1连接方式	<input type="checkbox"/> 1: 圆柱型 <input type="checkbox"/> 2: 圆环型 <input type="checkbox"/> 3: 曲别针型 <input type="checkbox"/> 4: 螺纹锁紧型
A线性精度	<input type="checkbox"/> 标准0.25%FS (默认不写) <input type="checkbox"/> A: 0.1%FS

## 四、安装尺寸图



### 拉线传感器拉头连接方式



### 安装注意事项

1. 利用安装支架或底部、侧面2个固定螺丝孔，依现场及机器安装空间设施需要，选择正确的方位直接安装。
2. 安装时，应注意拉线绳出线角度：即尽量使拉线绳的出线口至移动部位过程中要保证垂直，或尽量保持最小角度偏差（容许偏差 $\pm 5^\circ$ ），以确保测量精度即拉线位移传感器的使用寿命。
3. 拉线绳是不锈钢钢丝绳，请勿使其受外力的割伤、磨损、撞击、持续高温烘烤；过量的粉尘、积屑、酸碱环境足以破坏。
4. 本公司拉线位移传感器已通过交变盐雾实验并取得报告。实验环境盐溶液浓度：5% NaCl；  
酸碱度：pH=6.5~7.2（ $20^\circ\text{C} \pm 2^\circ\text{C}$ ）；盐雾箱温度：35 $^\circ\text{C}$ ；温度：+15 $^\circ\text{C}$ ~35 $^\circ\text{C}$ ；湿度： $\leq 50\%$ ；共计96h。
5. 未安装于机器设备前，请勿用手或其它物体将拉线绳拉出并让其瞬间自由弹回，此举将造成拉线绳断裂，并损坏其内部器件。
6. 测量距离不能超过拉线传感器允许的测量范围。
7. 通电前，请确认接线是否正确（按照说明书或拉线位移传感器上面的接线说明接线）。

### 售后服务

1. 本公司生产的产品免费质保期为12个月（在用户遵守拉线传感器的储存和正确安装使用的条件下，质保期内因产品因质量问题损坏将无偿为用户维修，有下列情况除外）
  - A 因不正确使用或不遵守使用条件而引起的故障；
  - B 自行拆卸或因暴力损坏传感器；
  - C 在极为恶劣环境下应使用IP65防护等级传感器却使用通用型IP54等级传感器而造成的损坏；
2. 故障产品返修到本公司，通常3个工作日可返回。